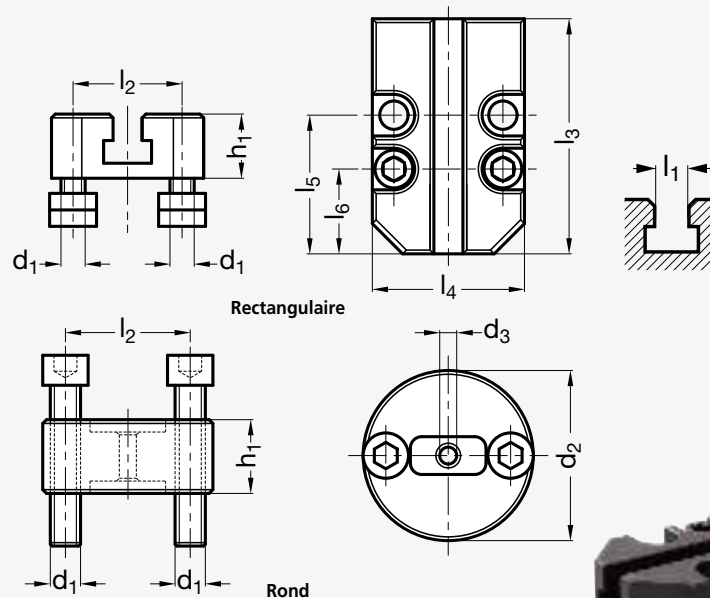


Plaque de base pour bride latérale



- MATIERE**
 - Acier traité, trempé revenu pour le modèle rectangulaire.
 - Acier cémenté nitruré pour le modèle rond.
 - Livré complet avec fixation M12.
- UTILISATION**
 - Le modèle rectangulaire permet de faire coulisser la bride latérale 24-09 de 40 mm, perpendiculairement à la rainure.

Autre version

Produit associé



Bride latérale
24-09
Page N 07



référence

Exemple de commande **24 - 103 - 14**

Rectangulaire	l_1	l_2	l_3	l_4	l_5	l_6	d_1	d_2+2	d_3	h_1	Rond
24 - 101 - 14	14	50	110	70	65	40	M 12	68	6,5	30	24 - 103 - 14